



Primär / primary A	Bürde / burden VA	Sekundär / secondary 5 A			Sekundär / secondary 1 A		
		Klassen / classes			Klassen / classes		
		0.5	1	3	0.5	1	3
50	1.5			△			△
	2.5			○▽			○
60	3			○			○
	5			○			○
100	1		△			△	
	2.5		○	△		○	△
	7.5			○			○
150	1	△			△		
	2	○	△		○	△	
	4		○			○	
	5			△			△
	15			○			○
200	2	△			△		
	4	○	△		○	△	
	5		○			○	
	10			△			△
	15			○			○
250	3	△			△		
	5	○	△		○	△	
	10		○	△		○	△
	30			○			○
300	5	△	△		△	△	
	7.5	○			○		
	10		△	△		△	△
	15		○	△		○	△
	30			○			○
400	7.5	△		△	△		△
	10		△	△		△	△
	12.5	○			○		
	15		△	△		△	△
	30			△			△
500	7.5	△			△		
	15	○	△	△	○	△	△
	30		○	△		○	△
600	15	△	△		△	△	
	30	○	△	△	○	△	△
750	15	△	△		△	△	
	30	○	△	△	○	△	△
800	15	△	△		△	△	
	30	○	△	△	○	△	△
1000	15	△	△				
	30	○	△	△			

Tiefe / length: △ = 92 mm ○ = 132 mm ▽ = ± 3 %

Sonderzubehör / non-standard accessories

Fußbefestigung / mounting feet

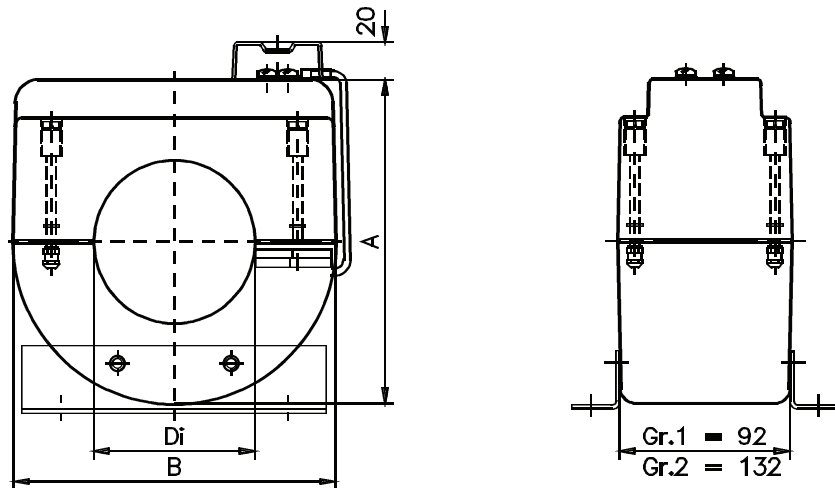
Kabelbefestigung / cable fixing device

Freiluftausführung / outdoor design auf Anfrage / on request

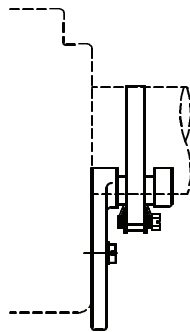
Beschreibung auf Seite / description on page 95

Standardzubehör / standard accessories	Gehäuse / housing in mm (Maßstab / scale 1:4)				Gewicht weight	
	Durchmesser / diameter		Tiefe / length			
	A	B	Di	H	kg	
Klemmenabdeckung terminal cover	110	108	51	△ 92	2.0	
				○ 132	3.0	

UGSS 105



Kabelbefestigung / cable fixing device



Bestellbeispiel / order example:

Typ / type

UGSS 105

Bemessungsübersetzung / rated transformation ratio:

250 / 5 A

Bemessungsbürde / rated burden:

5 VA

Genauigkeitsklasse / accuracy class:

0.5

Primär / primary A	Bürde / burden VA	Sekundär / secondary 5 A			Sekundär / secondary 1 A		
		Klassen / classes			Klassen / classes		
		0.5	1	3	0.5	1	3
50	2			○			○
60	4			○			○
75	1.5		○▽			○▽	
100	3		○			○	
150	2	○			○▽		
	2.5		△			△	
	5		○	△		○	△
200	10			○			○
	4	○			○		
	5		△			△	
250	15			○			○
	5	○	△		○	△	
	20			○			○
300	5	△	△	△	△	△	△
	15		○			○	
	25			○			○
400	5	△			△		
	7.5	△	△		△	△	
	10			△			△
500	7.5	△			△		
	10		△			△	
	15			△			△
600	5	△			△▽		
	10	△	△		△	△	
	15		△	△		△	△
750	10	△			△		
	15	△	△		△	△	
	30			△			△
800	10	△▽			△▽		
	15		△	△		△	△
	30			△			△
1000	15	△▽			△		
	30		△	△		△	△

Tiefe / length:

△ = 92 mm

○ = 132 mm

▽ = FS10

Sonderzubehör / non-standard accessories

Fußbefestigung / mounting feet

Kabelbefestigung / cable fixing device

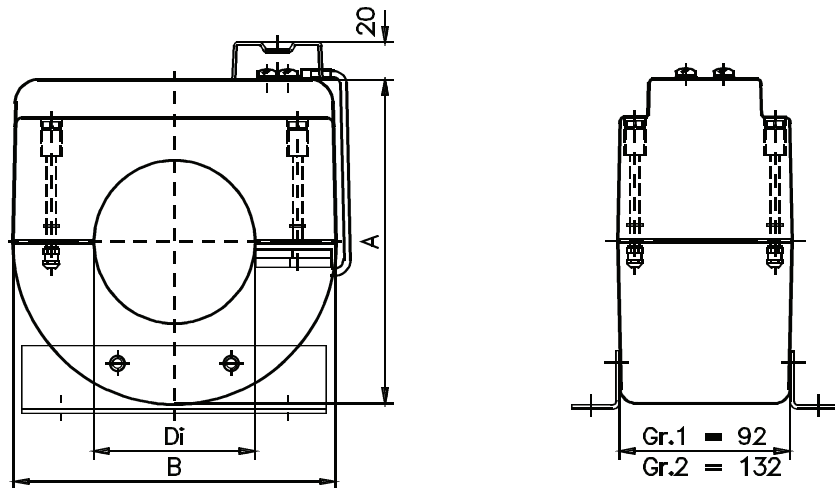
Freiluftausführung / outdoor design

auf Anfrage / on request

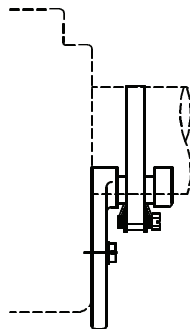
Beschreibung auf Seite / description on page 95

Standardzubehör / standard accessories	Gehäuse / housing in mm (Maßstab / scale 1:4)				Gewicht weight	
	Durchmesser / diameter		Tiefe / length			
	A	B	Di	H	kg	
Klemmenabdeckung terminal cover	135	133.5	61	△ 92	3.0	
				○ 132	4.5	

UGSS 306



Kabelbefestigung / cable fixing device



Bestellbeispiel / order example:

Typ / type **UGSS 306**
 Bemessungsübersetzung / rated transformation ratio: **600 / 5 A**
 Bemessungsbürde / rated burden: **15 VA**
 Genauigkeitsklasse / accuracy class: **3**

Primär / primary A	Bürde / burden VA	Sekundär / secondary 5 A			Sekundär / secondary 1 A		
		Klassen / classes			Klassen / classes		
		0.5	1	3	0.5	1	3
50	1.5			○			○
60	2.5			△			△
75	1.5		○			○	
	2.5			△			△▽
100	5			○			○
	2.5		△▽			△▽	
150	5		○	△			△
	2.5	△▽			△▽		
200	5		△	△		○	△
	2.5	△			△		
250	7.5		△	△		△	△
	5	△			△		
	7.5		△			△	
300	10		△	△		△	△
	5	△	△		△	△	
400	15		△	△		△	△
	10	△	△		△	△	
	30	○	△	△	○	△	△
500	30		○			○	
	10	△			△		
	15	○	△	△	○	△	△
600	30		○			○	
	15	△	△	△	△	△	△
	30	○	△	△	△	△	△
750	30		○			○	
	15	△	△	△	△	△	△
800	30		○			○	
	15	△	△	△	△	△	△
1000	30		○			○	
	15	△	△	△	△	△	△
	30	△	△	△	△	△	△

Tiefe / length:

△ = 92 mm

○ = 132 mm

▽ = FS10

Sonderzubehör / non-standard accessories

Fußbefestigung / mounting feet

Kabelbefestigung / cable fixing device

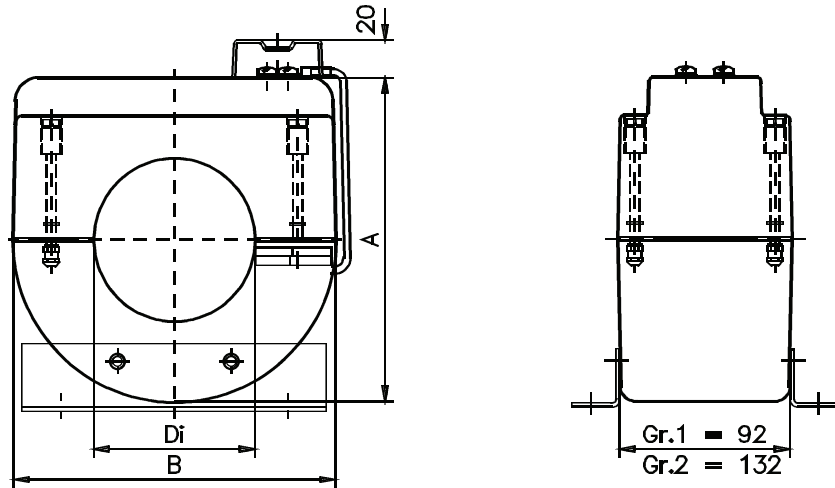
Freiluftausführung / outdoor design

auf Anfrage / on request

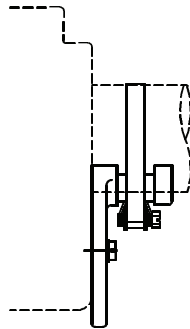
Beschreibung auf Seite / description on page 95

Standardzubehör / standard accessories	Gehäuse / housing in mm (Maßstab / scale 1:4)				Tiefe / length	Gewicht weight
	Durchmesser / diameter					
	A	B	Di	h	kg	
Klemmenabdeckung terminal cover	170	170	85	△ 92	4.5	
				○ 132	6.8	

UGSS 708



Kabelbefestigung / cable fixing device



Bestellbeispiel / order example:

Typ / type

Bemessungsübersetzung / rated transformation ratio:

Bemessungsbürde / rated burden:

Genauigkeitsklasse / accuracy class:

UGSS 708

1000 / 5 A

15 VA

1

Primär / primary A	Bürde / burden VA	Sekundär / secondary 5 A			Sekundär / secondary 1 A		
		Klassen / classes			Klassen / classes		
		0.5	1	3	0.5	1	3
50	1		○			○	
	1.5			○			○
	2			○			○
60	1.5			△			△
	2.5			○			○
	2.5			○			○
75	2.5			○			○
100	1.5		○▽			○▽	
	3			△			△
	5			○			○
150	2.5		△			△	
	5		○	△		○	△
200	2	△			△		
	3	○	△	△	○	△	△
	7.5		○	△		○	△
	10		○	△		○	△
250	2.5	△	△		△	△	
	5	○	△	△	○	△	△
	10		○	△		○	△
300	3	△			△		
	5	○	△	△	○	△	△
	7.5	○			○		
	10		○	△		○	△
	15		○	△		○	○
400	7.5	△	△		△	△	
	10		△			△	
	15	○	○	△	○	○	△
500	10	△	△	△	△	△	△
	15	○	△	△	○	△	△
600	10	△	△	△	△	△	△
	15	○	△	△	○	△	△
750	15	△	△	△	△	△	△
	30	○	△	△	○	△	△
800	15	△	△		△	△	
	30	○	△	△	○	△	△
1000	15	△	△		△	△	
	30	○	△	△	○	△	△
1200	15	△	△		△	△	
	30	△	△	△	△	△	△
1250	15	△	△		△	△	
	30	△	△	△	△	△	△
1500	15	△	△		△	△	
	30	△	△	△	△	△	△
1600	15	△	△		△	△	
	30	△	△	△	△	△	△
2000	30	△	△	△	△	△	△
	60	△	△	△	△	△	△

Tiefe / length: △ = 92 mm ○ = 132 mm

▽ = FS10

Sonderzubehör / non-standard accessories

Fußbefestigung / mounting feet

Kabelbefestigung / cable fixing device

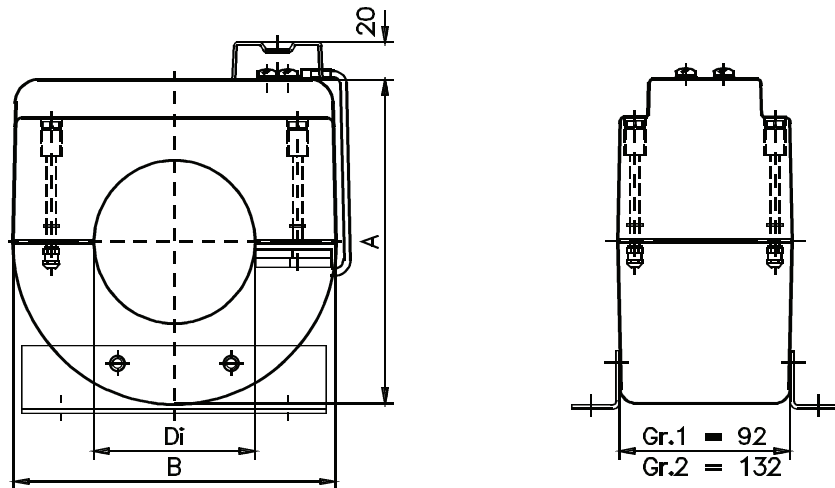
Freiluftausführung / outdoor design

auf Anfrage / on request

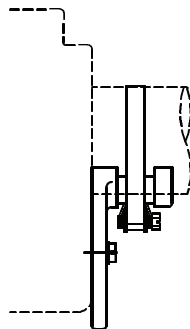
Beschreibung auf Seite / description on page 95

Standardzubehör / standard accessories	Gehäuse / housing in mm (Maßstab / scale 1:4)				Tiefe / length	Gewicht weight
	Durchmesser / diameter					
	A	B	Di	h	kg	
Klemmenabdeckung terminal cover	170	170	105	△ 92	3.7	
				○ 132	5.8	

UGSS 710



Kabelbefestigung / cable fixing device



Bestellbeispiel / order example:

Typ / type	UGSS 710
Bemessungsübersetzung / rated transformation ratio:	1500 / 5 A
Bemessungsbürde / rated burden:	15 VA
Genauigkeitsklasse / accuracy class:	0.5

Primär / primary A	Bürde / burden VA	Sekundär / secondary 5 A			Sekundär / secondary 1 A		
		Klassen / classes			Klassen / classes		
		0.5	1	3	0.5	1	3
600	15	<input type="checkbox"/>	<input type="checkbox"/>	<input type="checkbox"/>	<input type="checkbox"/>	<input type="checkbox"/>	<input type="checkbox"/>
750	15	<input type="checkbox"/>	<input type="checkbox"/>	<input type="checkbox"/>	<input type="checkbox"/>	<input type="checkbox"/>	<input type="checkbox"/>
800	15	<input type="checkbox"/>	<input type="checkbox"/>	<input type="checkbox"/>	<input type="checkbox"/>	<input type="checkbox"/>	<input type="checkbox"/>
1000	15	<input type="checkbox"/>	<input type="checkbox"/>	<input type="checkbox"/>	<input type="checkbox"/>	<input type="checkbox"/>	<input type="checkbox"/>
1200	15	<input type="checkbox"/>	<input type="checkbox"/>	<input type="checkbox"/>	<input type="checkbox"/>	<input type="checkbox"/>	<input type="checkbox"/>
1250	15	<input type="checkbox"/>	<input type="checkbox"/>	<input type="checkbox"/>	<input type="checkbox"/>	<input type="checkbox"/>	<input type="checkbox"/>
1500	15	<input type="checkbox"/>	<input type="checkbox"/>	<input type="checkbox"/>	<input type="checkbox"/>	<input type="checkbox"/>	<input type="checkbox"/>
1600	15	<input type="checkbox"/>	<input type="checkbox"/>	<input type="checkbox"/>	<input type="checkbox"/>	<input type="checkbox"/>	<input type="checkbox"/>
2000	30	<input type="checkbox"/>	<input type="checkbox"/>	<input type="checkbox"/>	<input type="checkbox"/>	<input type="checkbox"/>	<input type="checkbox"/>

Primär / primary A	Bürde / burden VA	Sekundär / secondary 5 A			Sekundär / secondary 1 A		
		Klassen / classes			Klassen / classes		
		0.5	1	3	0.5	1	3
1000	7.5	<input type="checkbox"/>			<input type="checkbox"/>		
	15		<input type="checkbox"/>			<input type="checkbox"/>	
	30			<input type="checkbox"/>			<input type="checkbox"/>
1200	10	<input type="checkbox"/>			<input type="checkbox"/>		
	15	<input type="checkbox"/>	<input type="checkbox"/>		<input type="checkbox"/>	<input type="checkbox"/>	
	30			<input type="checkbox"/>			<input type="checkbox"/>
1250	10	<input type="checkbox"/>			<input type="checkbox"/>		
	15	<input type="checkbox"/>	<input type="checkbox"/>		<input type="checkbox"/>	<input type="checkbox"/>	
	30			<input type="checkbox"/>			<input type="checkbox"/>
1500	10	<input type="checkbox"/>			<input type="checkbox"/>		
	15	<input type="checkbox"/>	<input type="checkbox"/>		<input type="checkbox"/>	<input type="checkbox"/>	
	30			<input type="checkbox"/>			<input type="checkbox"/>
1600	10	<input type="checkbox"/>			<input type="checkbox"/>		
	15	<input type="checkbox"/>	<input type="checkbox"/>		<input type="checkbox"/>	<input type="checkbox"/>	
	30			<input type="checkbox"/>			<input type="checkbox"/>
2000	15	<input type="checkbox"/>			<input type="checkbox"/>		
	30	<input type="checkbox"/>	<input type="checkbox"/>	<input type="checkbox"/>	<input type="checkbox"/>	<input type="checkbox"/>	<input type="checkbox"/>
2500	15	<input type="checkbox"/>			<input type="checkbox"/>		
	30	<input type="checkbox"/>	<input type="checkbox"/>	<input type="checkbox"/>	<input type="checkbox"/>	<input type="checkbox"/>	<input type="checkbox"/>
3000	30	<input type="checkbox"/>	<input type="checkbox"/>	<input type="checkbox"/>	<input type="checkbox"/>	<input type="checkbox"/>	<input type="checkbox"/>
4000	30	<input type="checkbox"/>	<input type="checkbox"/>	<input type="checkbox"/>	<input type="checkbox"/>	<input type="checkbox"/>	<input type="checkbox"/>

○ Tiefe / length = 100 mm

Überstrom-Begrenzungsfaktor /

FS 5 ... 2000 A

instrument security factor:

FS 10 ≥ 2000 A

Freiluftausführung / outdoor design

auf Anfrage / on request

Beschreibungen auf Seite / descriptions on page 96

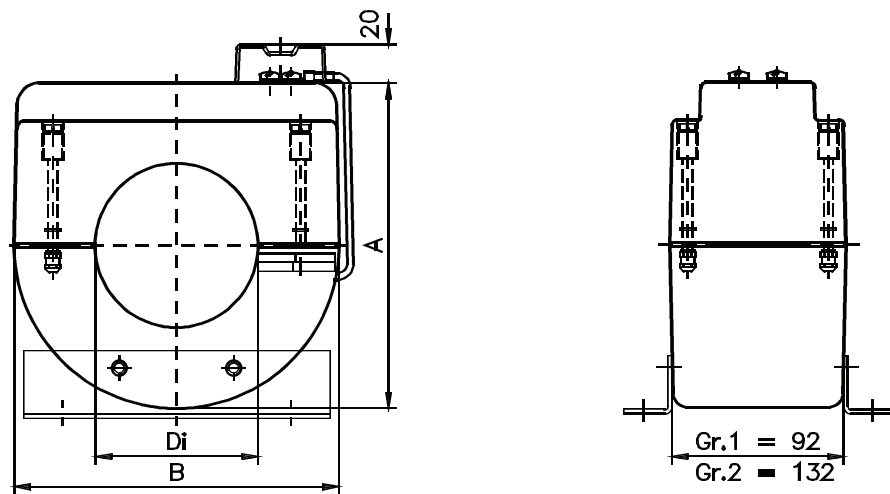
Primär / primary A	Bürde / burden VA	Sekundär / secondary 5 A					Sekundär / secondary 1 A				
		UGSS ..				RKU 2012	UGSS ..				RKU 2012
		304	706	708	710		304	706	708	710	
50	1			○		◇			○		◇
	2		○					○			
60	1	△	△	△	○	◇	△	△	△	○	◇
	2.5		○					○			
75	1	△	△	△	○	◇	△	△	△	○	◇
	2.5			○				○			
	5	○	○				○	○			
100	1				○	◇				○	◇
	2.5	△	△				△	△			
	5	○	○	○			○	○	○		
150	2.5	△	△	△	○	◇	△	△	△	○	◇
	5	○		○			○		○		
	10		○					○			
200	2.5			△	○	◇			△	○	◇
	5	△	△				△	△			
	10	○		○			○		○		
	15		○					○			
250	2.5			△	○				△	○	
	5	△	△			◇	△	△			◇
	10			○					○		
	15	○	○				○	○			
300	2.5				△	□				△	□
	5	△		△	○	◇	△		△	○	◇
	10		△					△			
	15	○	○	○			○	○	○		
400	2.5				△	□				△	□
	5	△	△	△	○	◇	△	△	△	○	◇
	15	○		○			○		○		
	30		○					○			
500	5			△	○				△	○	
	10	△				◇	△				◇
	15	○	△	○			○	△	○		
	30		○					○			
600	5			△	△	□				△	□
	10			△	○	◇			△	○	◇
	15	△	△				△	△			
	30	○	○	○			○	○	○		
750	5				△	□				△	□
	10			△	○				△	○	
	15	△	△			◇	△	△			◇
	30	○	○	○			○	○	○		
800	5			△	△	□				△	□
	10			△	○				△	○	
	15	△				◇	△				◇
	30	○	△	○			○	△	○		
1000	5	△			△	□	△			△	□
	10			△	○				△	○	
	15	○				◇	○				◇
	30		△	○				△	○		
1200	5			△	△					△	
	15			△	○				△	○	
	30		△	○				△	○		
1250	15			△					△		
	30		△	○				△	○		

Tiefe / length: △ = 92 mm ○ = 132 mm
□ = 55 mm ◇ = 90 mm

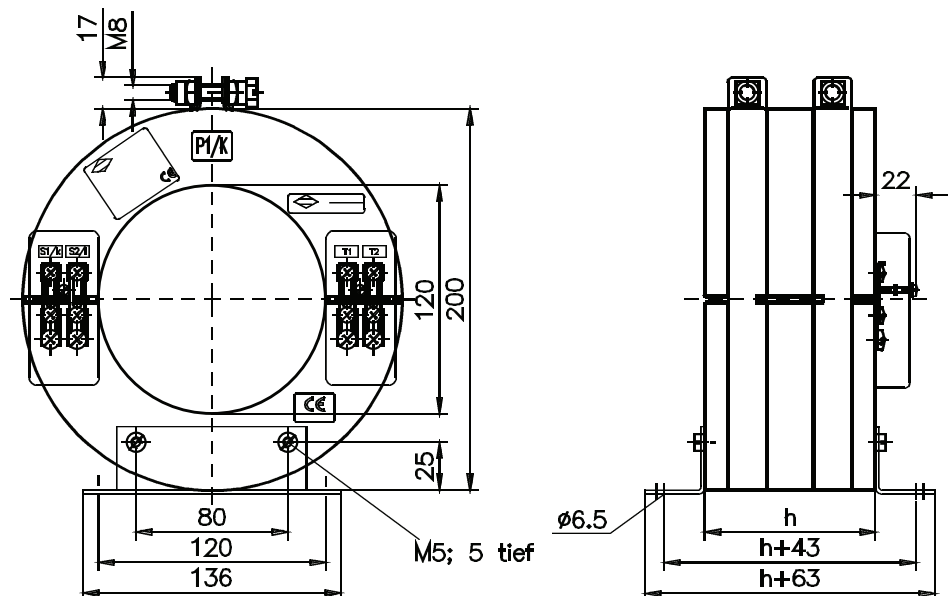
Beschreibungen auf Seiten / descriptions on pages 95, 96

Typ / type	Standardzubehör / standard accessories	Gehäuse / housing in mm (Maßstab / scale 1:4)					Gewicht weight kg
		Durchmesser / diameter		Tiefe / length			
		A	B	Da	Di	H	
UGSS 304	Klemmenabdeckung terminal cover	135	133.5		40	△ 92	4.0
						○ 132	6.0
UGSS 706		170	170		61	△ 92	5.5
						○ 132	8.0
UGSS 708	170	170		85	△ 92	4.5	
					○ 132	6.8	
UGSS 710		170	170		105	△ 92	3.7
						○ 132	5.8
RKU 2012	Fußbefestigung Klemmenabdeckung mounting feet terminal cover			200	120	□ 55 ◇ 90	3.5 5.7

UGSS ..



RKU 2012



Bestellbeispiel / order example:

Typ / type

Bemessungsübersetzung / rated transformation ratio:

Bemessungsbürde / rated burden:

Genauigkeitsklasse / accuracy class:

UGSS 708

300 / 5 A

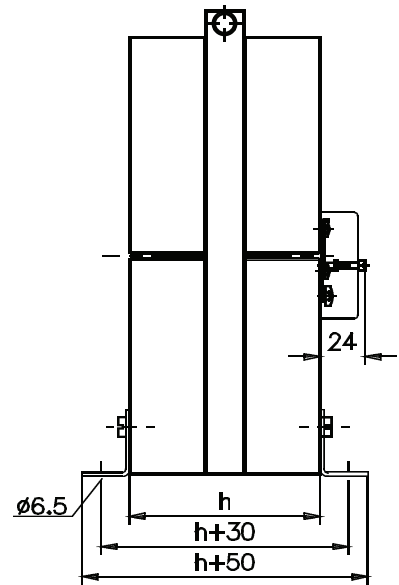
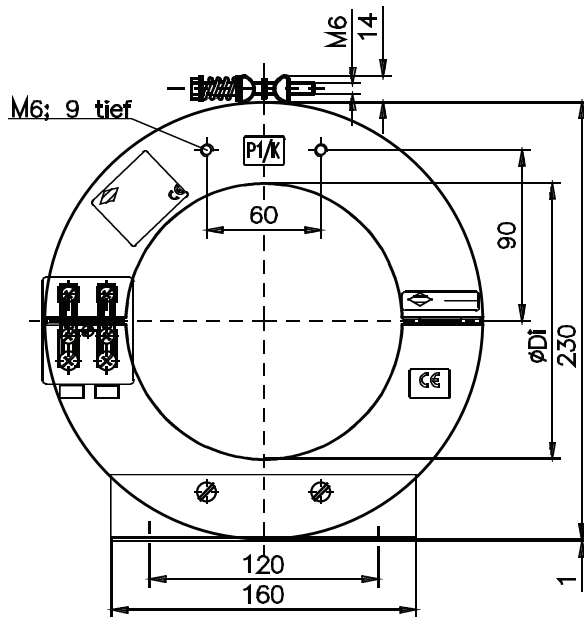
5 VA

10P10

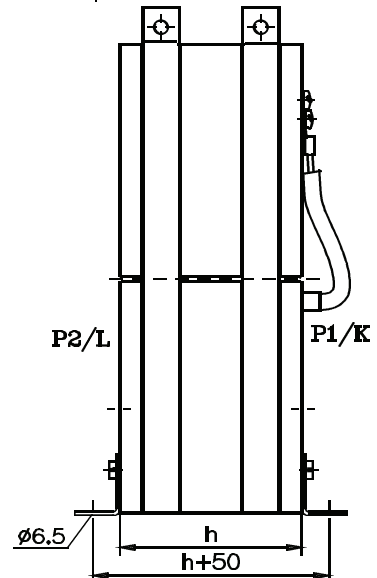
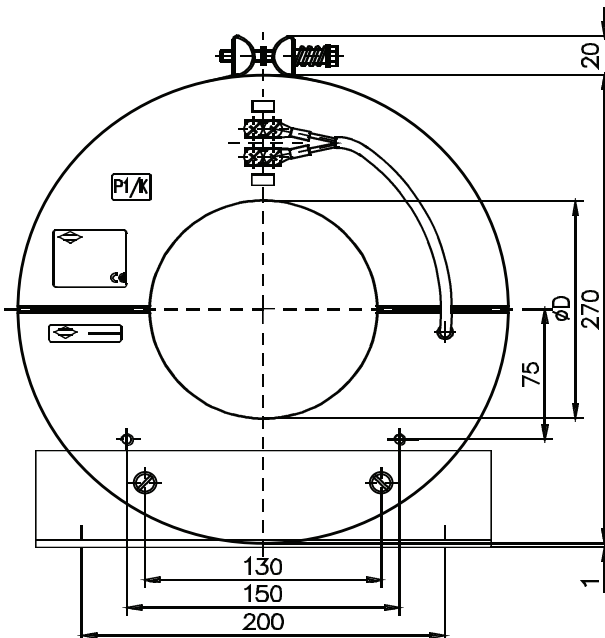
Primär / primary A	Bürde / burden VA	Sekundär / secondary 5 A					Sekundär / secondary 1 A				
		RKU ..				UGDK 2711	RKU ..				UGDK 2711
		2308	2310	2312	2314		2308	2310	2312	2314	
100	5		○	○				○	○		
	15					◇					◇
	150	5		○	○				○	○	
200	10		□	□				□	□		
	15	□					□				
	30					◇					◇
	10		○	○				○	○		
250	15	○		○			○		○		○
	30					◇					◇
	300	5		△					△		
400	15		○	○		◇		○	○		◇
	5			△	○				△	○	
500	15		○	○				○	○		○
	30	○					○				
	5			△	○				△	○	
600	15	○					○		○		
	30		○	○				○	○		
	60				○					○	
	750	5			△	△				△	△
800	10			△	○				△	○	
	15		△					△			
	30		○	○				○	○		
	60					◇					◇
1000	10				○					○	
	15		△	△				△	△		
	30		○	○				○	○		
	60					○					○
1200	5				△					△	
	10			△					△		
	15				○					○	
	60	○	○	○			○	○	○		
1250	5				△					△	
	30				○					○	
	60	○	○	○			○	○	○		
1500	10	△					△				
	15				○					○	
	30	○				○	○				○
	60	○	○	○			○	○	○		
1600	30	○	○	○			○	○	○		
	60	○	○	○			○	○	○		
2000	30	○			○		○			○	
	60	○	○	○			○	○	○		
2500	30	△			○		△			○	
	60	○	○	○			○	○	○		
3000	30	△		○	○		△		○	○	
	60	○	○			○	○	○			○

Typ / type	Standardzubehör / standard accessories	Gehäuse / housing in mm (Maßstab / scale 1:4)			Gewicht weight kg
		Durchmesser / diameter		Tiefe / length	
		Da	Di	H	
RKU 2308	Fußbefestigung Klemmenabdeckung mounting feet terminal cover	230	85	△ 60	12.0
				○ 100	17.0
				□ 140	20.0
RKU 2310		230	105	△ 60	9.8
				○ 100	14.0
				□ 140	18.0
RKU 2312		230	120	△ 60	7.8
				○ 100	11.0
				□ 140	16.0
RKU 2314		230	145	△ 60	5.0
				○ 100	7.0
UGDK 2711		270	110	○ 100	20.0
				◇ 160	30.0

RKU ..



UGDK ..



Bestellbeispiel / order example:

Typ / type

Bemessungsübersetzung / rated transformation ratio:

Bemessungsbürde / rated burden:

Genauigkeitsklasse / accuracy class:

RKU 2308

2000 / 5 A

15 VA

10P10

UGSS ... Kabelumbau-Stromwandler zur Erdschlußfassung
RKU split core c.t.'s for earth fault protection



Typ / type	Maße / dimensions		Bemessungs- übersetzung / rated ratio	R _i / R _{ct} (20 °C) (~) Ω	Zulässige Gesamtbürde (Ω) in Abhängigkeit vom Fehlwinkel (δ in Minuten) / admissible total burdens (Ω) in admittance to the phase error (δ in minutes)					
	Di	H			60'	90'	120'	180'	240'	
	mm	mm			A					
UGSS 306	61	92	50 / 1	0.06	0.25	0.40	0.70	1.10	1.50	Δ
			60 / 1	0.07	0.50	0.80	1.10	1.80	2.50	Δ
			100 / 1	0.18	2.10	2.50	3.00	3.00	3.00	Δ
	132	50 / 1	0.08	0.90	1.50	2.00	2.50	3.00	○	
		60 / 1	0.09	1.40	2.00	2.60	3.00	3.00	○	
		100 / 1	0.15	2.80	3.00	3.00	3.00	3.00	○	
UGSS 708	85	92	50 / 1	0.06	0.50 ^{*)}	0.80	1.10	1.50	2.00	Δ
			60 / 1	0.07	0.80	1.10	1.50	1.90	2.50	Δ
			100 / 1	0.20	2.50	3.00	3.00	3.00	3.00	Δ
	132	50 / 1	0.08	0.90	1.40	2.00	2.50	3.00	○	
		60 / 1	0.10	1.40	2.00	2.50	3.00	3.00	○	
		100 / 1	0.16	3.00	3.00	3.00	3.00	3.00	○	
UGSS 710	105	92	50 / 1	0.05	0.25	0.40	0.50	0.80	1.00	Δ
			60 / 1	0.06	0.35	0.60	0.80	1.20	1.40	Δ
			100 / 1	0.10	1.00	1.50	2.00	3.00	3.00	Δ
	132	50 / 1	0.08	0.45 ^{*)}	0.60	0.75	1.10	1.50	○	
		60 / 1	0.10	0.55	0.75	1.10	1.60	2.20	○	
		100 / 1	0.16	1.50	2.30	3.00	3.00	3.00	○	
RKU 1608	85	55	50 / 1	0.06	0.20	0.30	0.42	0.58	0.85	Δ
			60 / 1	0.07	0.29	0.42	0.58	0.85	1.20	Δ
			100 / 1	0.20	0.85	1.30	1.70	2.50	3.00	Δ
RKU 2012	120	55	50 / 1	0.05	0.20 ^{*)}	0.30	0.42	0.58	0.85	Δ
			60 / 1	0.06	0.30	0.45	0.60	0.90	1.20	Δ
			100 / 1	0.09	0.90	1.40	1.90	2.60	3.00	Δ
	90	50 / 1	0.06	0.30	0.45	0.70	1.00	1.20	○	
		60 / 1	0.07	0.50	0.75	1.00	1.30	1.70	○	
		100 / 1	0.12	1.30	1.60	2.10	3.00	3.00	○	
RKU 2314	145	100	50 / 1	0.06	0.20 ^{*)}	0.30 ^{*)}	0.50 ^{*)}	0.70	0.90	□
			60 / 1	0.07	0.30 ^{*)}	0.50	0.70	1.00	1.30	□
			100 / 1	0.12	1.00	1.50	2.00	3.00	3.00	□
RKU 2918	180	55	50 / 1	0.05	-----	0.20 ^{*)}	0.25 ^{*)}	0.40	0.50	Δ
			60 / 1	0.06	0.17 ^{*)}	0.30 ^{*)}	0.35 ^{*)}	0.55	0.80	Δ
			100 / 1	0.10	0.50 ^{*)}	0.80	1.20	1.80	2.40	Δ
RKU 3926	260	110	50 / 1	0.05	0.15 ^{*)}	0.25 ^{*)}	0.35	0.50	0.70	○
			60 / 1	0.06	0.25 ^{*)}	0.35 ^{*)}	0.50	0.80	1.10	○
			100 / 1	0.10	0.70 ^{*)}	1.10	1.60	2.10	2.70	○

Normalausführung / standard design

U _m	0.72 kV
I _{th}	100 x I _N für / for 1 s
I _{dyn}	praktisch unbegrenzt / practically unlimited
Arbeitsbereich / operating range	1...120 % I _N (RKU 1608, RKU 3926: 50...120 % I _N)
Stromfehler / current error	± 3 %
Frequenz / frequency	50 ... 60 Hz
Überstrom-Begrenzungsfaktor / instrument security factor	FS10 (^{*)} : > FS10)
Einbaort / mounting place	Innenraum / indoor

Fußbefestigung / mounting feet
 Kabelbefestigung / cable fixing device

Sonderausführungen auf Anfrage / non-standard options on request
 Beschreibungen siehe Seiten / descriptions see pages 95, 96
 Technische Hinweise siehe Seite / technical information see page 84

Anwendung

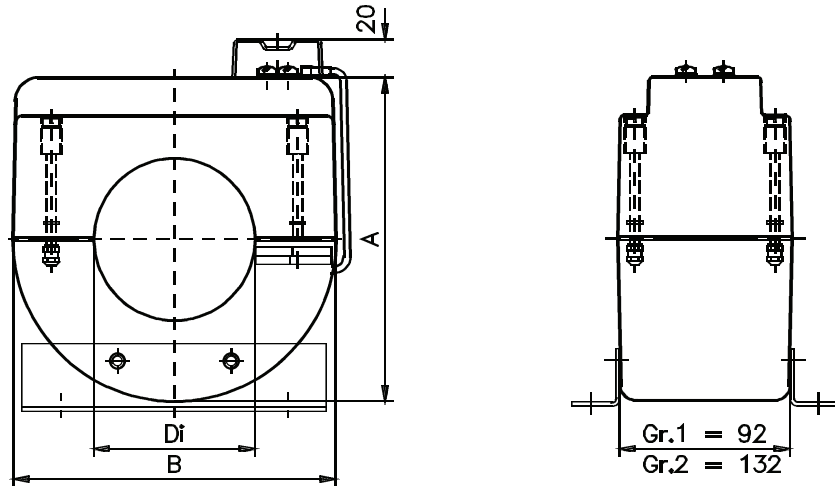
Diese Kabelumbau-Stromwandler dienen der Erfassung kleiner Erdwirkströme. Die Montage kann nachträglich um bereits verlegte Kabel mit aufgesetzten Endverschlüssen erfolgen. Dabei werden alle drei Leiter eines Kabels gemeinsam umschlossen. Das Erdseil wird am Kabel innerhalb des Wandler-Durchgangs zurückgeführt. Infolge der Kabelisolation ist der Wandler unabhängig von der Betriebsspannung. Die Geräte werden vorwiegend in Systemen bis 36 kV verwendet..

Application

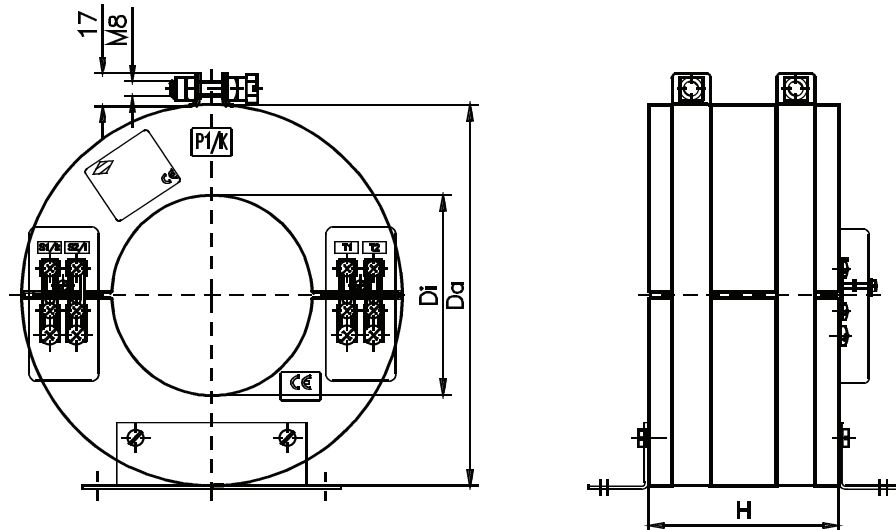
These split core C.T.'s are suitable for detection of small earth fault currents. They can be mounted around insulated cable end sleeves which are already installed. The three conductors of the cable pass through the C.T. Due to the insulation of the cable the C.T. is isolated from the system voltage. The units are generally used in systems up to 36 kV.

Typ / type	Standardzubehör / standard accessories	Gehäuse / housing in mm (Maßstab / scale 1:4)					Gewicht weight kg
		Durchmesser / diameter			Tiefe / length		
		A	B	Da	Di	H	
UGSS 306	Klemmenabdeckung terminal cover	135	133.5		61	92	3.0
		135	133.5		61	132	4.5
UGSS 708		170	170		85	92	4.5
		170	170		85	132	6.8
UGSS 710		170	170		105	92	3.7
		170	170		105	132	5.8
RKU 1608	Fußbefestigung Klemmenabdeckung			160	85	55	2.6
RKU 2012	mounting feet terminal cover			200	120	55	3.5
				200	120	90	5.7
RKU 2314				230	145	100	5.5
RKU 2918				290	180	55	6.0
RKU 3926				390	260	110	8.0

UGSS ..



RKU ..



Bestellbeispiel / order example:

Typ / type

Bemessungsübersetzung / rated transformation ratio:

Bemessungsbürde / rated burden:

Genauigkeitsklasse / accuracy class:

RKU 1608

60 / 1 A

1.2 Ohm

± 3 %