

# Aufsteckstromwandler

Window-Type-Current-Transformers

0.72 kV

IGE 0.5b, 0.5c, 0.5 co



IGE 0.5b



IGE 0.5c



IGE 0.5co

Dauer-Betriebsspannung  
continuous system voltage

**max. 0.72 kV**

Primär-Bemessungsstromstärke

$I_{pn}$   
rated primary current

**30 A ... 1500 A**

Dauer-Betriebsspannung  
continuous system voltage

**max. 0.72 kV**

Primär-Bemessungsstromstärke

$I_{pn}$   
rated primary current

**100 A ... 3000 A**

Dauer-Betriebsspannung  
continuous system voltage

**max. 0.72 kV**

Primär-Bemessungsstromstärke

$I_{pn}$   
rated primary current

**100 A ... 5000 A**

- Innenraum- oder Freiluftinstallation
- Epoxidharz-Vollverguss oder cycloaliphatischer Harz Vollverguss
- für Mess- und Schutzeinrichtungen
- Mehrkern-Ausführungen

- Indoor and Outdoor installation
- Epoxy resin encapsulation or cycloaliphatic epoxy resin encapsulation
- For measurement- and protection equipments
- Multi-core-types



**RITZ MESSWANDLER DRESDEN GmbH**

01458 Ottendorf-Okrilla, Bergener Ring 65/67 Telefon (035205) 62-0, Fax -216



# Aufsteckstromwandler

Window-Type-Current-Transformers

**0.72 kV**  
**IGE 0.5b, 0.5c, 0.5 co**

## Technische Daten

Sekundär-Bemessungsstromstärke  $I_{sn}$   
 Therm. Bemessungs-Kurzzeitstromstärke  $I_{th}$   
 Dynamische Bemessungsstromstärke  $I_{dyn}$   
 Bemessungsfrequenz  
 Isolierstoffklasse  
 Einbau-Höhenlage über NN  
 Umgebungstemperatur  
 Einbaulage beliebig  
 Erfüllte Standards

## Technical data

rated secondary current  
 rated short-time thermal current  
 dynamic short-time current  
 rated frequency  
 insulation class  
 Altitude of installation above sea level  
 ambient temperature  
 installation in any position  
 fulfilled standards

5 A; 1 A  
 max.  $800 \times I_{pn}$ ; max. 100 kA  
 $2,5 \times I_{th}$   
 50 Hz  
 E  
 max. 1000 m  
 - 5°C ... + 35°C  
 DIN VDE; IEC 60044-1

## Sonderausführungen:

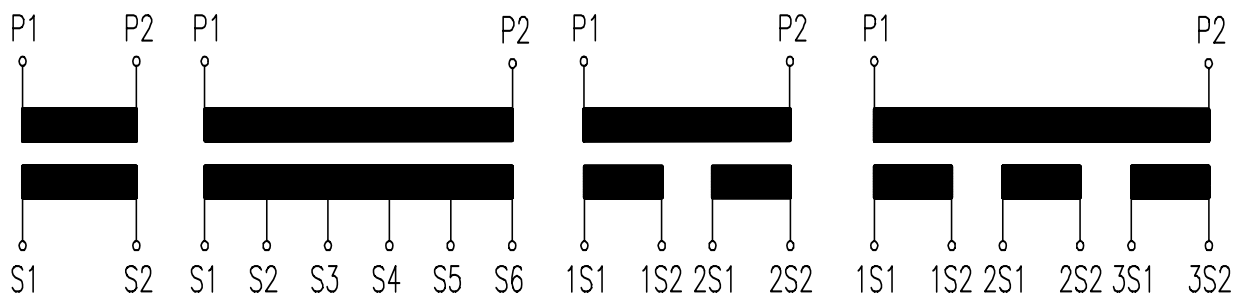
Tropenausführung  
 Zulassungs-Bezeichnung PTB  
 Bemessungsfrequenz  
 Sekundär-Anzapfungen für verschiedene  
 Primär-Bemessungsströme  
 Standards anderer Länder  
 Primärer Dauerstrom

## special designs:

tropicalized design  
 with mark of approval PTB  
 rated frequency  
 secondary taps for several primary  
 rated currents  
 standards of other countries  
 primary permanent current

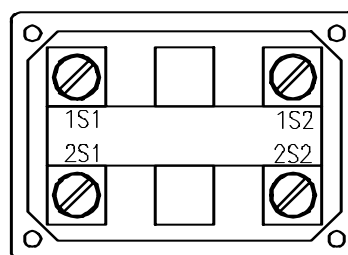
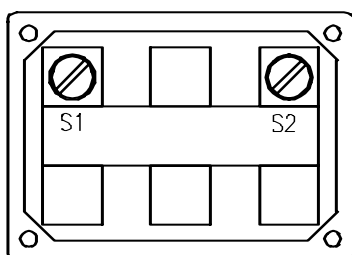
≡ 311/719  
 $16 \frac{2}{3} \dots 60$  Hz  
 z.B./e.g. SEV, ANSI, GOST  
 $> 1,0 \cdot I_{pn}$

## Klemmenbezeichnungen / Terminal designations IEC, DIN VDE



## Sekundäranschluss und Erdung M5

## Secondary connection and earthing terminals M5



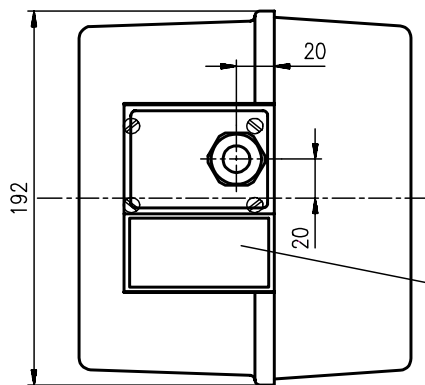
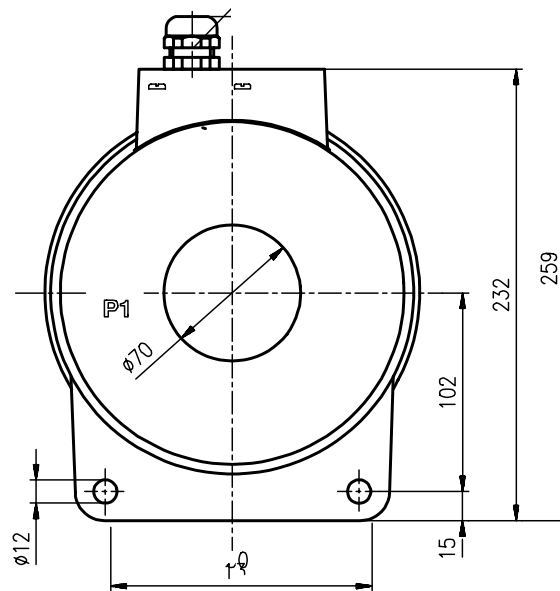
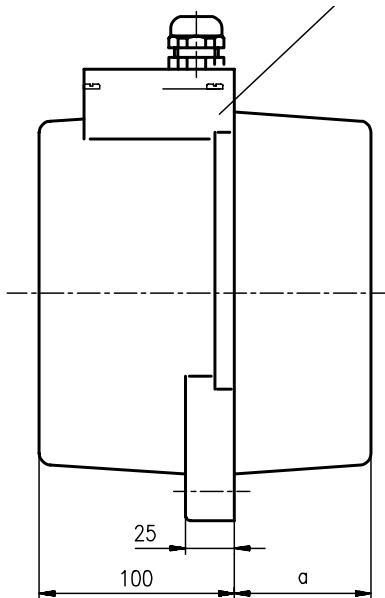
# Aufsteckstromwandler

Window-Type-Current-Transformers

**IGE 0.5 b**

Sekundär-Klemmenkasten  
Secondary terminal

Kabeleinführungen  
Cable gland  
Pg 16



Schutzart / *protectiv system*  
IP 64 (IEC 76)

Leistungsschild  
Rating place

Größe / size	a [mm]	Gewicht (ca.) / weight (app.) [kg]
1	15	8
2	45	11
3	70	14

# Aufsteckstromwandler

Window-Type-Current-Transformers

**IGE 0.5 b**

Klasse <i>Class</i>	Überstrom- Begrenzungsfaktor <i>Overcurrent / accuracy limit factor</i>	Bemessungs- leistung <i>Rated output</i> [VA]	Kernzahl / Core key										
			$I_{pn}$ (A)										
			30	50	75	100	150	300	500	750	1000	1500	
0.5	FS5	5			130 <sup>1)</sup>	75	40	30	20	20	20	30	
		10			155 <sup>1)</sup>	80	35	30	20	20	30		
		15				95	40	30	20	20	30		
		20				110	55	40	25	25	30		
		30				155	110	55	30	25	30		
1	FS5	5	135	60	45	35	20	25	25	30	30		
		10		120	80	50	25	25	25	30	30		
		15		145	110	60	35	25	25	30	30		
		20			150	95	40	25	25	30	30		
		30				135	50	30	25	30	30		
10P	10	5	155	95	80	55	40	30	30	30	30		
		10			145	105	60	40	35	35	35		
		15				145	80	50	40	40	40		
		20					100	60	50	45	45		
		30					140	90	65	55	60		
5P	10	5		155	80	55	40	30	30	30	30		
		10			155	110	60	40	35	35	35		
		15				145	80	50	40	40	40		
		20					100	65	50	45	45		
		30					150	90	65	55	60		

Tabelle zur Kernzahlermittlung / of core keys

<sup>1)</sup> FS10

Von der Tabelle abweichende orderungen können beim Hersteller erfragt werden.

*In case of core keys not specified in the table requirements can be arranged at the manufacturer.*

Die Summe der Kernzahlen aller im Wandler gewünschten Kerne bestimmt die Modellgröße.

*The transformers model is determined by the amount of the core keys of all cores desired.*

mögliches Modell / alternative models

IGE0.5b Gr.1

IGE0.5b Gr.2

IGE0.5b Gr.3

Kernzahl / Core key

max. 100

max. 130

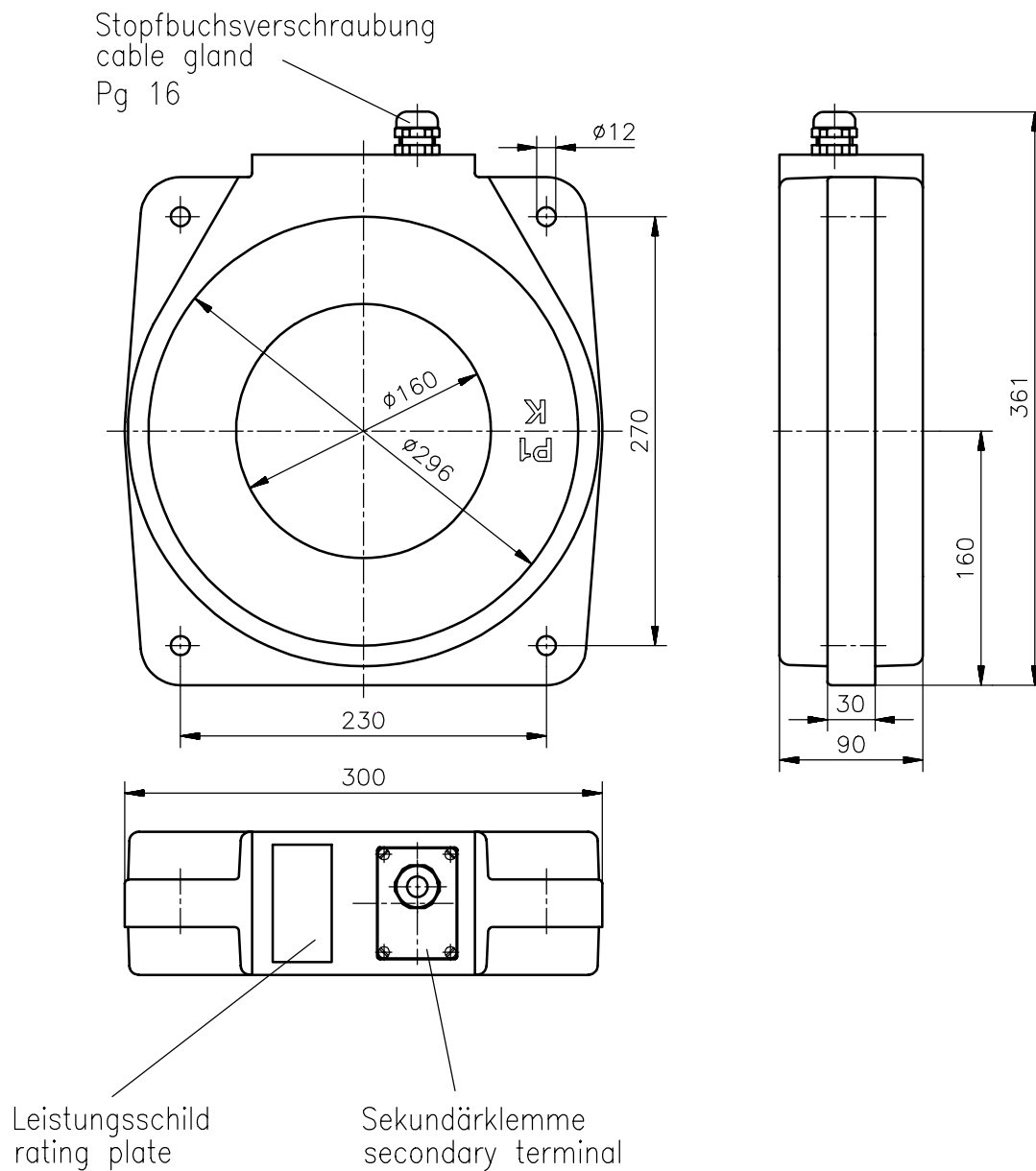
max. 155

Geltungsbereich der Kernzahlentabelle / Validity of the table:  $I_{th} = 100 \times I_{pn}$

# Aufsteckstromwandler

Window-Type-Current-Transformers

IGE 0.5 c



# Aufsteckstromwandler

## Window-Type-Current-Transformers

IGE 0.5 c

Klasse e	Überstrom- Begrenzungs- faktor	Bemessungs- leistung	Kernzahl / Core key								
			I <sub>pn</sub> (A)								
Class	Overcurrent / accuracy limit factor	Rated output [VA]	100	150	300	500	750	1000	1500	2000	3000
0.5	FS5	5		60 <sup>1)</sup>		29	30	30	30	32	35
		10			41	36	37	30	32	32	35
		15			51	41	37	30	32	32	35
		20			61	46	42	30	32	32	35
		30			76	56	52	30	32	32	35
1	FS5	5	76 <sup>1)</sup>	40	36	29	29	30	30	32	35
		10		60	41	36	30	30	32	32	35
		15		70	51	46	30	30	32	32	35
		20			61	51	30	30	32	32	35
		30			76	61	37	30	32	32	35
10P	10	5	65	45	30	25	22	22	24	26	28
		10		70	45	30	27	27	24	26	28
		15			55	40	32	27	29	26	28
		20			70	50	37	32	29	31	30
		30				70	52	42	34	36	35
5P	10	5		50	30	25	22	22	24	26	28
		10		75	45	30	27	27	24	26	28
		15			55	40	32	27	29	26	28
		20			70	50	37	32	29	31	30
		30				70	52	42	34	36	35

Tabelle zur Kernzahlermittlung / table of core keys

<sup>1)</sup> FS10

Von der Tabelle abweichende orderungen können beim Hersteller erfragt werden.

*In case of core keys not specified in the table requirements can be arranged at the manufacturer.*

Die Summe der Kernzahlen aller im Wandler gewünschten Kerne bestimmt die Modellgröße.

*The transformers model is determined by the amount of the core keys of all cores desired.*

Modell / model                      Max. Kernzahl / max. core key

IGE0.5c

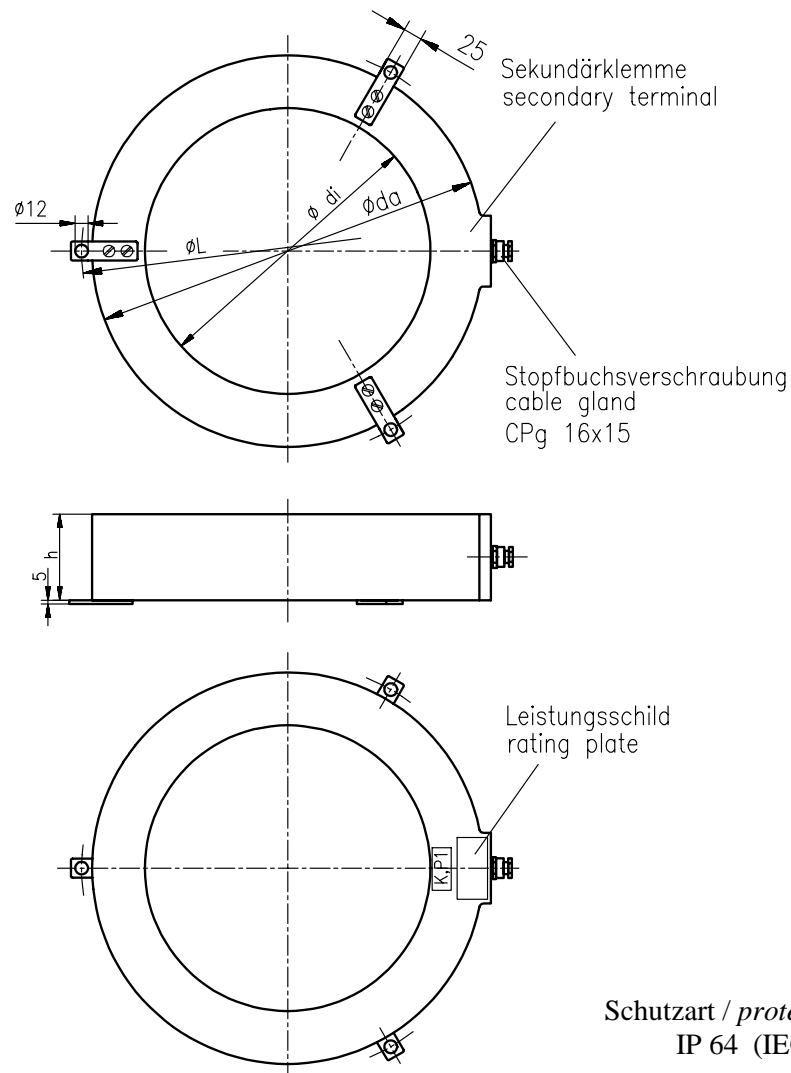
80

Geltungsbereich der Kernzahlentabelle / Validity of the table:      I<sub>th</sub> = 100 x I<sub>pn</sub>

# Aufsteckstromwandler

## Window-Type-Current-Transformers

IGE 0.5 co



Schutzart / *protectiv system*  
IP 64 (IEC 76)

**Vorzugsvarianten mit folgenden Abmessungen:**  
*Preference variations with follow measurements:*

$\phi da$	$\phi L$	h	Sekundärer Anschluss <i>secondary connection</i>	$\phi di$			
460	499	58	A	-	230	270	350
460	499	100	B	-	230	270	350
370	409	58	A	100	230	270	-
370	409	100	B	100	230	270	-
340	379	58	A	100	230	270	-
310	349	58	A	100	230	-	-
200	239	100	B	100	-	-	-

**Technische Parameter können mit dem Hersteller vereinbart werden.**  
*Technical paramameters can be arranged at producer.*